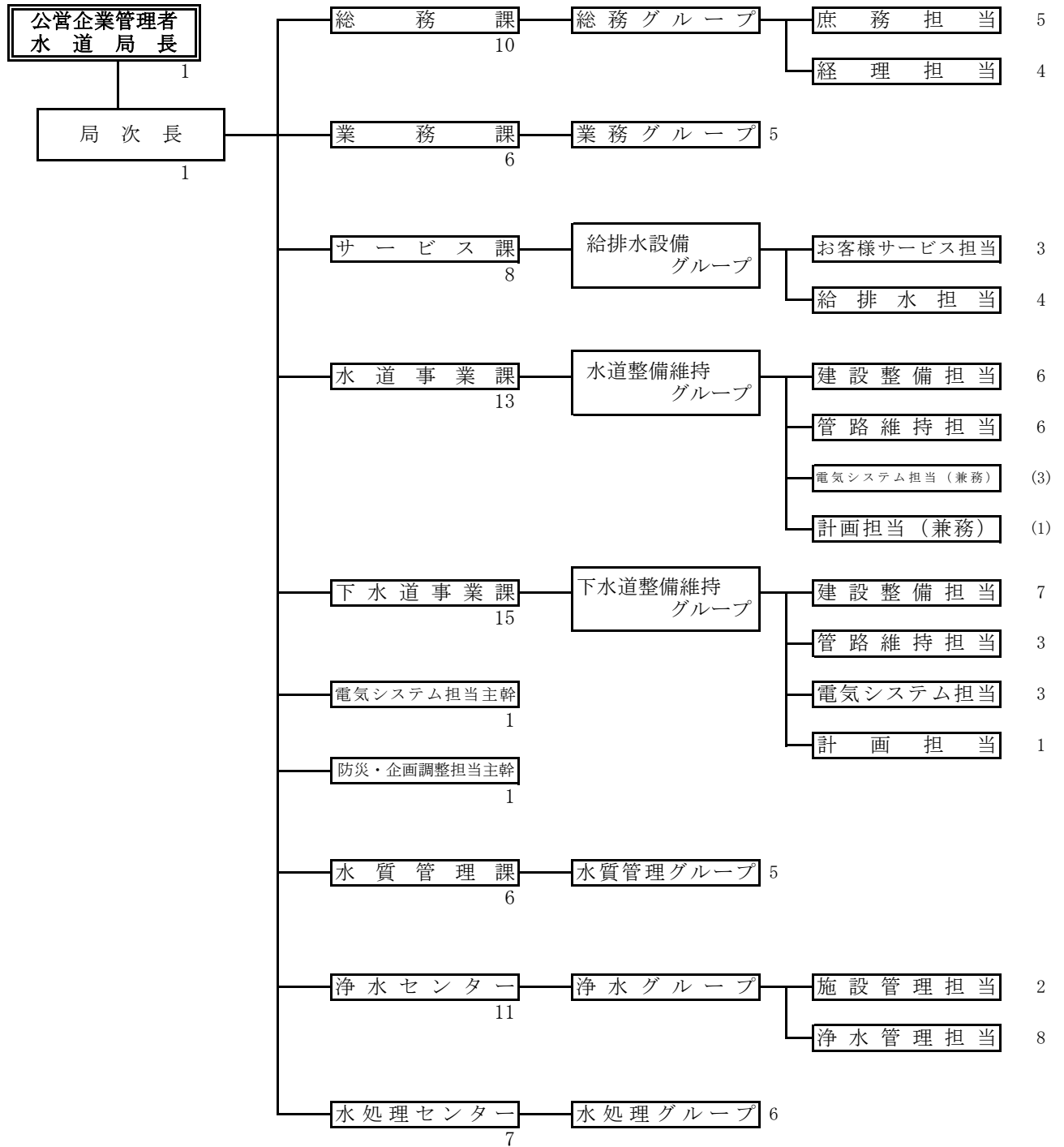


機構および人事状況

1 機構図

職員数 80
(再任用含む)

令和4年3月31日現在



2 事 務 分 掌

(令 和 4 年 3 月 31 日)

課	分 掌 事 務
総 務 課	<ol style="list-style-type: none"> (1) 局の庶務並びに局内他課及びセンターとの連絡調整についてのこと。 (2) 儀式及び交際についてのこと。 (3) 公印の保管についてのこと。 (4) 例規の立案及び編さんについてのこと。 (5) 公告式についてのこと。 (6) 文書の審査、收受、発送及び保存についてのこと。 (7) 職員の進退、賞罰、服務及び身分についてのこと。 (8) 職員の給与についてのこと。 (9) 職員の任用及び配置についてのこと。 (10) 職員の研修及び教養についてのこと。 (11) 職員の福利厚生及び衛生管理についてのこと。 (12) 職員の労働組合についてのこと。 (13) 土地及び建物の取得、貸借及び管理についてのこと（局内他課及びセンターに属するものを除く。）。 (14) 局が所有する車両の総括管理についてのこと。 (15) 局庁内の取締りに関するについてのこと。 (16) 予算の編成及び執行管理についてのこと。 (17) 決算についてのこと。 (18) 現金、有価証券及び担保物の出納及び保管についてのこと。 (19) 財政計画及び資金計画についてのこと。 (20) 財務諸表の作成についてのこと。 (21) 企業債、一時借入金及び一時運用金についてのこと。 (22) 工事及び業務委託の請負契約についてのこと。 (23) たな卸資産その他物品の購入及び修繕（たな卸資産を除く。）についてのこと。 (24) 資産の評価についてのこと。 (25) 小樽市水道事業及び下水道事業会計規程（昭和44年小樽市企業管理規程第8号）第74条の規定による物品の管理についてのこと。 (26) 固定資産及びたな卸資産の処分についてのこと。 (27) 水道及び下水道（以下「上下水道」という。）の普及及び広報についてのこと。 (28) 簡易水道事業についてのこと（他課及びセンターが所管する事務を除く。）。 (29) 局内他課及びセンターに属しないこと。
業 務 課	<ol style="list-style-type: none"> (1) 水道の使用の開始及び休止についてのこと。 (2) 水道料金、下水道使用料その他の収入（簡易水道事業に係るものを含む。以下「水道料金等」という。）の調定、収納及び還付についてのこと。 (3) 水道料金（簡易水道事業に係るものを含む。）及び下水道使用料の減免についてのこと。 (4) 水道料金等の未納整理及び欠損処分についてのこと。 (5) 給水停止処分その他の滞納処分についてのこと。 (6) 水道メーター（簡易水道事業に係るものを含む。以下「メーター」という。）についてのこと。 (7) 使用水量の計量及び認定並びに汚水排出量の認定についてのこと。 (8) 局料金センターについてのこと。
サ ー ビ ス 課	<ol style="list-style-type: none"> (1) 上下水道に関する相談、案内及び苦情処理についてのこと。 (2) 指定給水装置工事事業者及び下水道指定工事店についてのこと。 (3) 加入金及び受益者負担金の賦課及び減免についてのこと。 (4) 局が所有する土地の総合調整についてのこと。 (5) 上下水道施設に係る道路及び河川等の占用の許可及び更新並びに給水装置工事及び排水設備工事に伴う占用についてのこと。 (6) 給水装置及び排水設備の新設及び改造工事についてのこと。 (7) 配水管からメーターまでの給水装置に係る給水管及び給水用具の指定についてのこと。 (8) 給水装置の受託についてのこと。 (9) 給水装置及び排水設備に係る工事台帳の整備保管についてのこと。 (10) 水洗化の促進及び水洗化改造資金の貸付けについてのこと。 (11) 給水及び配水管路台帳図並びに下水道管路台帳図の交付についてのこと。 (12) 簡易水道事業に係る給水装置についてのこと。 (13) 開発行為のうち上下水道に係る調整及び寄附行為の受付並びに関係書類の保管についてのこと。 (14) 上下水道施設管理システムについてのこと。

課	分 掌 事 務
水道事業課	<ul style="list-style-type: none"> (1) 配水管工事における占用についてのこと。 (2) 給水装置の修繕についてのこと。 (3) 給水施設の受託工事についてのこと（他課に係るものを除く。）。 (4) たな卸資産（メーターを除く。）の管理についてのこと。 (5) 配水管及びその附属施設についてのこと。 (6) 配給水管路台帳図及び仕切弁台帳の整備保管についてのこと。 (7) 導水管、送水管、配水管並びにそれら附属施設の維持管理についてのこと。 (8) 別表水道事業課の部に掲げる所管施設の維持管理についてのこと。 (9) 消火栓及び消火栓台帳の維持管理についてのこと。 (10) 漏水防止対策についてのこと。 (11) 緊急給水についてのこと。 (12) 簡易水道事業に係る配水管及びその附属施設についてのこと。 (13) 開発行為のうち水道に係る技術的指導についてのこと。 (14) 水道事業に係る企画、調査及び計画についてのこと。 (15) 水道施設の拡張及び更新の実施についてのこと。 (16) 水利権の取得についてのこと。 (17) 水道施設（給水施設を除く。）の受託についてのこと。 (18) 局本庁舎の工事の実施についてのこと。 (19) 簡易水道事業に係る計画の策定並びに拡張及び改良工事の実施についてのこと。
下水道事業課	<ul style="list-style-type: none"> (1) 下水道処理区域についてのこと。 (2) 管きょ工事における占用についてのこと。 (3) 排水設備の修繕についてのこと。 (4) 汚水管及び雨水管並びにそれら附属施設についてのこと。 (5) 公共下水道台帳の整備保管についてのこと。 (6) 汚水管及びその附属施設の維持管理についてのこと。 (7) 開発行為のうち下水道に係る技術的指導及び検定についてのこと。 (8) 下水道事業に係る企画、調査及び計画についてのこと。 (9) 下水道施設の拡張及び更新の実施についてのこと。 (10) 局本庁舎の工事の実施についてのこと。
水質管理課	<ul style="list-style-type: none"> (1) 水道法（昭和32年法律第177号）等による定期及び臨時に実施する水質試験についてのこと。 (2) 水質の試験、調査等の受託についてのこと。 (3) 各浄水場、各下水終末処理場等における水質管理に関する調査及び指導についてのこと。 (4) 水道用薬品の試験についてのこと。 (5) 水質分析用機器及び自動水質計器等の保守点検についてのこと。 (6) 簡易水道事業に係る定期水質試験、水質管理等についてのこと。
浄水センター	<ul style="list-style-type: none"> (1) 別表浄水センターの項に掲げる所管施設（以下この項において単に「所管施設」という。）の維持管理についてのこと。 (2) 所管施設に係る流水の占用及び土地の占用許可の更新についてのこと。 (3) 所管施設に係る浄水管理状況の統計及び報告についてのこと。 (4) 所管施設に係る関係機関との連絡調整についてのこと。 (5) 所管施設に係る送水調整についてのこと。 (6) 所管施設に係る水源涵養保安林の維持管理についてのこと。 (7) 簡易水道事業に係る浄水場、配水池及び配水ポンプ所の維持管理についてのこと。 (8) 簡易水道事業に係る配水池の受水調整についてのこと。
水処理センター	<ul style="list-style-type: none"> (1) 別表水処理センターの項に掲げる所管施設の維持管理についてのこと。 (2) 下水の水質試験についてのこと。 (3) 下水道法（昭和33年法律第79号）第12条の2第1項に規定する特定事業場に係る各種届出の受理及び内容審査についてのこと。 (4) 下水道法第12条第1項に規定する除害施設の設置指導、確認及び検査についてのこと。 (5) 工場又は事業場に対する監視及び指導についてのこと。 (6) 工場又は事業場の排水の水質分析についてのこと。

別 表

所 管 課 (センターを含む)	所管施設
水道事業課	桜第2 高区ポンプ室、北手宮ポンプ室、奥沢ポンプ所、伍助沢ポンプ所及び最上ポンプ所
浄水センター	<p>(1) 常盤ダムの貯水施設</p> <p>(2) 天神浄水場、豊倉浄水場及び銭函浄水場の取水施設、導水施設、浄水施設並びに送水施設</p> <p>(3) 文治沢配水池、清風ヶ丘ポンプ所、清風ヶ丘配水槽、新光配水池、桜第1 高区配水池、桜低区配水池、桜第2 高区配水池、潮見台配水池、真栄配水池、松ヶ枝配水池、高区配水池、中区配水池、低区配水池、於古送水ポンプ所、於古配水槽、於古送高区配水槽、長橋配水池、坂本配水池、オタモイ送水ポンプ所、オタモイ配水池、吉原配水池、幸配水池、北手宮配水池、手宮配水池、赤岩配水池、塩谷配水池、桃内配水池、蘭島配水池、望洋台ポンプ所、望洋台第1 配水槽、望洋台第2 送水ポンプ室、望洋台第2 配水槽、於古送高区ポンプ室、高区送水ポンプ所、天神配水池、天神送水ポンプ所、朝里川温泉ポンプ室、朝里川温泉配水池、春香配水池、春香送水ポンプ所、春香第2 送水ポンプ所、銭函高区揚水ポンプ室、銭函高区配水池、銭函中区配水池、銭函第1 低区配水池、銭函第2 低区配水池、見晴ポンプ所、見晴配水槽</p> <p>(4) (1)～(3)に附属する施設</p> <p>(5) 休止施設のうち所管する施設</p>
水処理センター	<p>(1) 中央下水終末処理場、銭函下水終末処理場及び蘭島下水終末処理場</p> <p>(2) 朝里第1 汚水中継ポンプ場、朝里第2 汚水中継ポンプ場、船浜汚水中継ポンプ場、勝納汚水中継ポンプ場、入船汚水中継ポンプ場、高島汚水中継ポンプ場、祝津汚水中継ポンプ場、塩谷第1 汚水中継ポンプ場、塩谷第2 汚水中継ポンプ場、塩谷第3 汚水中継ポンプ場、張碓第1 汚水中継ポンプ場、張碓第2 汚水中継ポンプ場、若竹ポンプ所</p>

3 職 員 配 置

(令和4年3月31日)

所 属		職 名		職 員						その他の職員		計
				局長	局次長	課長	係長	事務	技術	技能	再任用	
水 道 局	小樽市公営企業管理者 水道局長		人	人	人	人	人	人	人	人	人	
	局 次 長			1							1	
	主 幹				2						2	
	総 務 課	課 長				1						1
		庶務担当					2	3				5
		経理担当					1	3				4
		計		-	-	1	3	6	-	-	-	10
	業 務 課	課 長				1						1
		担 当					3		1		1	5
		計		-	-	1	3	-	1	-	1	6
	サ ー ビ ス 課	課 長				1						1
		お客様サービス担当					1	1			1	3
		給排水担当					1		2		1	4
		計		-	-	1	2	1	2	-	2	8
	水 道 事 業 課	課 長				1						1
建設整備担当					2		4			6		
管路維持担当					1		3	1	1	6		
電気システム担当(兼務)					(1)		(2)			(3)		
計画担当(兼務)					(1)					(1)		
計		-	-	1	3	-	7	1	1	13		
下 水 道 事 業 課	課 長				1						1	
	建設整備担当					2		5			7	
	管路維持担当					1		1	1		3	
	電気システム担当					1		2			3	
	計画担当					1					1	
	計		-	-	1	5	-	8	1	-	15	

所 属		職 名	職 員					その他の職員		計	
			局長	局次長	課長	係長	事務	技術	技能		再任用
水	水質管理課	課 長			1						1
		担 当				2		3			5
		計	-	-	1	2	-	3	-	-	6
道	浄水センター	所 長			1						1
		施設管理担当				1		1			2
		浄水管理担当				2		2	1	3	8
		計	-	-	1	3	-	3	1	3	11
局	水処理センター	所 長			1						1
		担 当				3		1		2	6
		計	-	-	1	3	-	1	-	2	7
合 計			1	1	10	24	7	25	3	9	80
前 年 同 期			1	1	9	24	7	24	9	5	80

4 年齢別職員構成

(令和4年3月31日)

年 齢	職 名	職 員		そ の 他 の 職 員		計	
		事 務	技 術	技 能	再 任 用	人 数	比 率
20 歳 未 満		0 人	0 人	0 人	0 人	0 人	0.0 %
20 歳 以 上 25 歳 未 満		0 人	2 人	0 人	0 人	2 人	2.5 %
25 歳 以 上 30 歳 未 満		0 人	11 人	0 人	0 人	11 人	14.0 %
30 歳 以 上 35 歳 未 満		2 人	8 人	0 人	0 人	10 人	12.7 %
35 歳 以 上 40 歳 未 満		3 人	3 人	0 人	0 人	6 人	7.6 %
40 歳 以 上 45 歳 未 満		4 人	4 人	0 人	0 人	8 人	10.1 %
45 歳 以 上 50 歳 未 満		3 人	9 人	0 人	0 人	12 人	15.2 %
50 歳 以 上 55 歳 未 満		1 人	7 人	0 人	0 人	8 人	10.1 %
55 歳 以 上 60 歳 未 満		0 人	8 人	0 人	0 人	8 人	10.1 %
60 歳 以 上		1 人	1 人	3 人	9 人	14 人	17.7 %
	計	14 人	53 人	3 人	9 人	79 人	100.0 %
	平均年齢	43歳2か月	41歳10か月	60歳6か月	62歳7か月	45歳2か月	

(公営企業管理者を除く)

5 勤続年数別職員構成

(令和4年3月31日)

年 数	職 名	職 員		そ の 他 の 職 員		計	
		事 務	技 術	技 能	再 任 用	人 数	比 率
1 年 未 満		0 人	0 人	0 人	0 人	0 人	0.0 %
1 年 以 上 3 年 未 満		6 人	6 人	0 人	0 人	12 人	15.2 %
3 年 以 上 5 年 未 満		5 人	12 人	0 人	0 人	17 人	21.5 %
5 年 以 上 7 年 未 満		0 人	5 人	0 人	0 人	5 人	6.3 %
7 年 以 上 9 年 未 満		2 人	6 人	0 人	0 人	8 人	10.1 %
9 年 以 上 11 年 未 満		1 人	0 人	0 人	0 人	1 人	1.3 %
11 年 以 上 15 年 未 満		0 人	2 人	0 人	1 人	3 人	3.8 %
15 年 以 上 20 年 未 満		0 人	2 人	0 人	0 人	2 人	2.5 %
20 年 以 上 25 年 未 満		0 人	4 人	0 人	0 人	4 人	5.1 %
25 年 以 上 30 年 未 満		0 人	8 人	0 人	0 人	8 人	10.1 %
30 年 以 上 35 年 未 満		0 人	4 人	0 人	0 人	4 人	5.1 %
35 年 以 上 40 年 未 満		0 人	1 人	0 人	3 人	4 人	5.1 %
40 年 以 上		0 人	3 人	3 人	5 人	11 人	13.9 %
	計	14 人	53 人	3 人	9 人	79 人	100.0 %
	平均勤続年数	3年8か月	14年8か月	40年8か月	38年2か月	16年5か月	

(公営企業管理者を除く)

6 職員数推移調

(令和4年3月31日)

年度 区分	H22			H23			H24			H25			H26			H27			H28			H29			H30			R元			R2			R3						
	男	女	計	男	女	計	男	女	計	男	女	計	男	女	計	男	女	計	男	女	計	男	女	計	男	女	計	男	女	計	男	女	計							
職員	局長																																							
	局参事																																							
	局次長																																							
	主幹	10		10	10		10	11		11	11		11	11		11	11		11	10	1	11	10	1	11	10	1	11	10	1	11	11		11	12		12			
	課長																																							
員	所長																																							
	主査	25	1	26	24	1	25	22	1	23	23		23	23		23	23		23	23		23	24		24	24		24	24		24	24		24	25		25	22	2	24
	係長																																							
	事務	5	3	8	6	3	9	5	3	8	5	2	7	5	2	7	5	3	8	5	3	8	5	3	8	2	5	7	1	6	7	3	5	8	3	4	7			
その他の職員	技術	21		21	23		23	22		22	22		22	20		20	21		21	20		20	20		20	24		24	26		26	24		24	24	1	25			
	技能	20		20	17		17	17		17	12		12	12		12	12		12	10		10	9		9	9		9	8		8	4		4	3		3			
	労務																																							
	再任用	2		2	2		2	2		2	5		5	6		6	5		5	8		8	9		9	5		5	4		4	8		8	9		9			
合計	83	4	87	82	4	86	79	4	83	78	2	80	77	2	79	77	3	80	76	4	80	77	4	81	74	6	80	73	7	80	75	5	80	73	7	80				
備考																																								