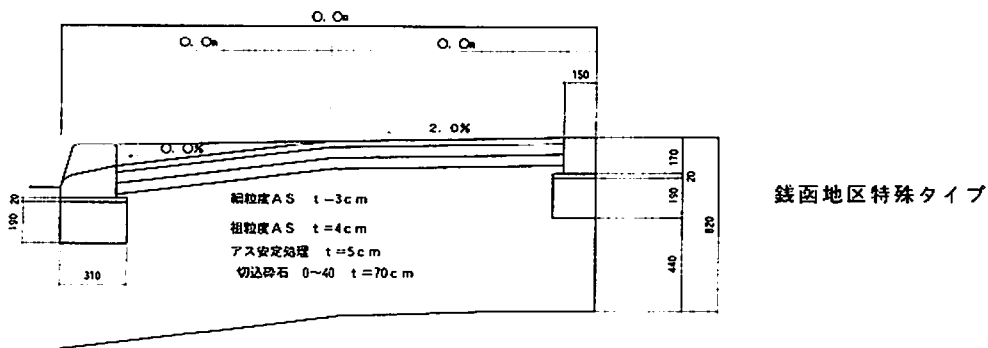
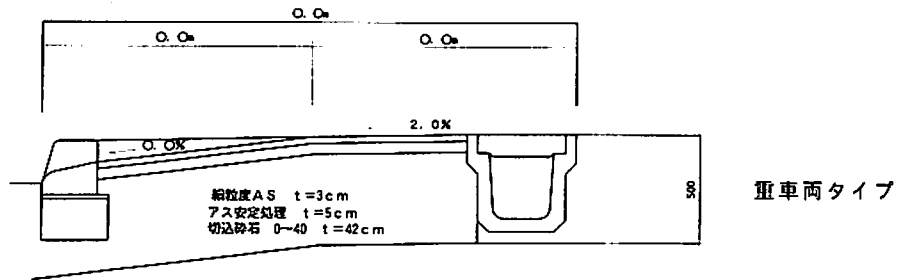
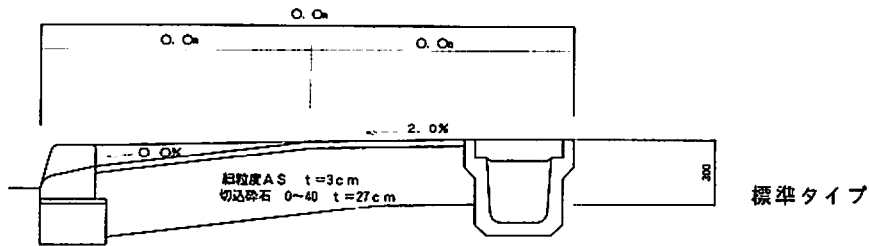


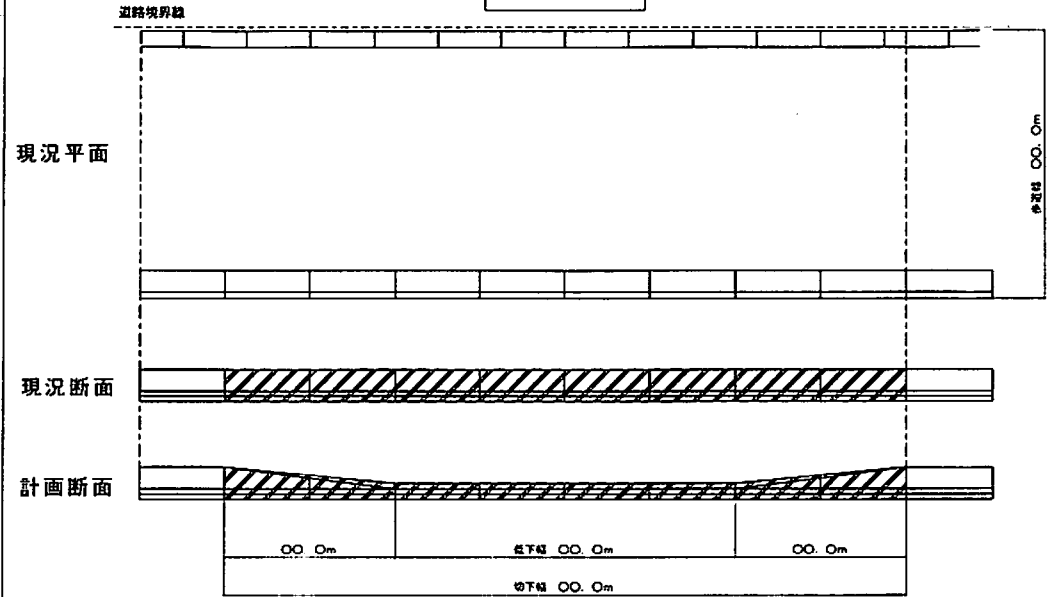
1 位置図

3 歩道構造断面図

- ・車の出入り又は歩行者の通行に支障になる勾配となる場合は、別途協議すること。
- ・民地側に側溝がある場合は車道蓋に変更すること。



2 現況・計画図



※ 普通乗用車1台分の切下幅は通常、低下部分で3.5m以内とする。
これを超える場合については、軌跡図、駐車場内の平面図等により必要幅の換算を明示させること。

4 軌跡図

