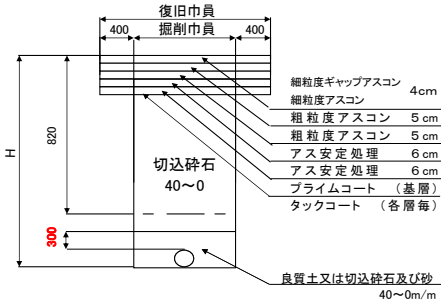
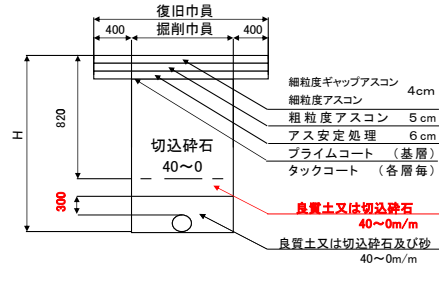


○舗装原形復旧断面図

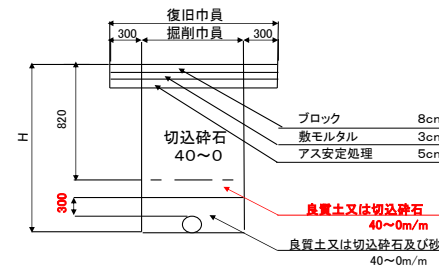
国道タイプ



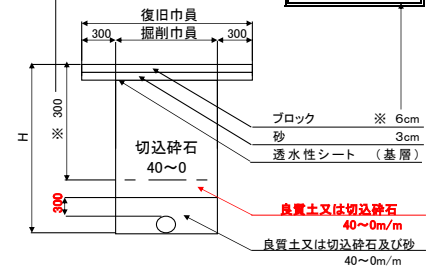
A-1 タイプ



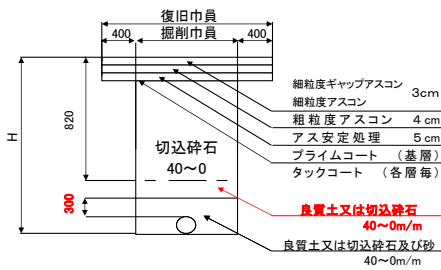
インターロッキング(車道)タイプ



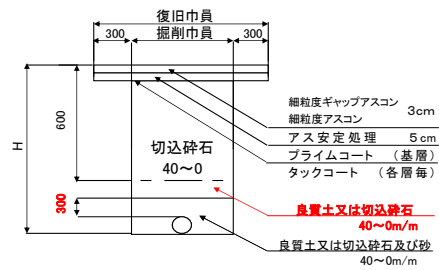
インターロッキング(歩道)タイプ



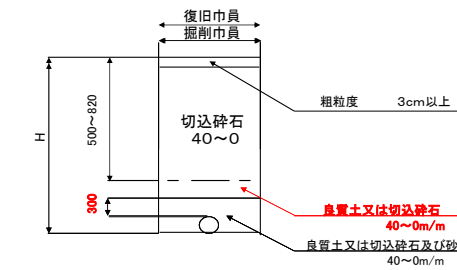
A-2 タイプ



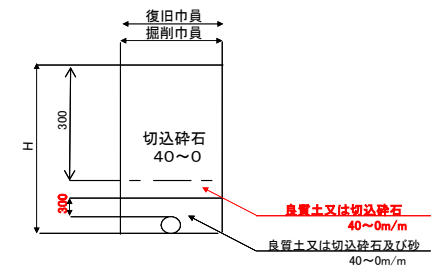
B-2 タイプ



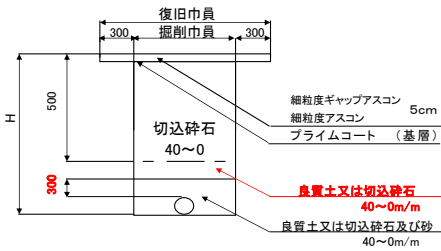
仮復旧タイプ



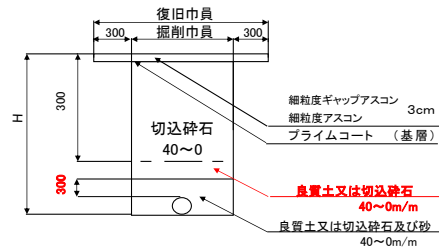
砂利タイプ



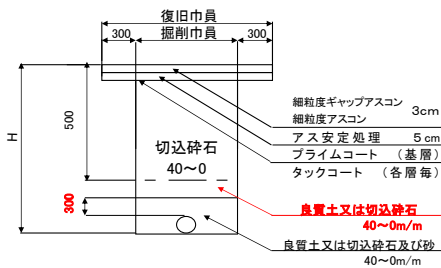
C タイプ



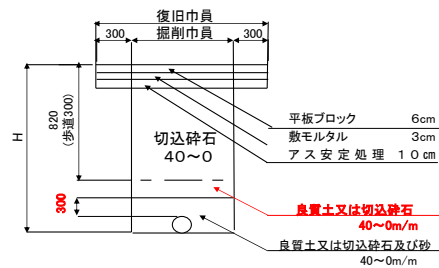
歩道タイプ



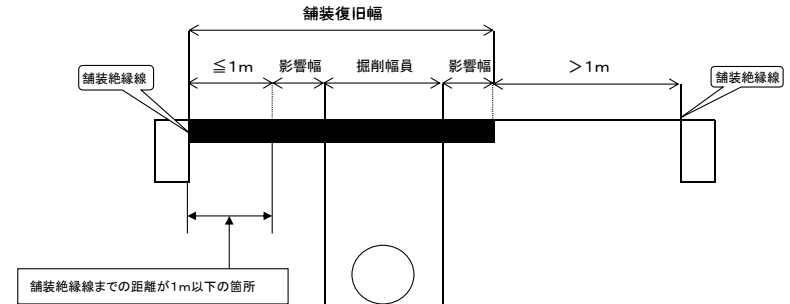
歩道(重車両)タイプ



平板ブロックタイプ



道路掘削工事等施行基準第6条第6号にかかる標準断面図



※: 砂の埋戻しは管上30cmまでとする。