

雨水放流添付図面

<p>位置図</p> <p>地 図（住宅地図など）</p> <p>※ 申請箇所を明記すること。</p>	<p>平面図</p> <p>建物</p> <p>樹</p> <p>側溝</p> <p>道路境界線</p> <p>隣地境界線</p>
<p>雨水放流接続標準図</p>	<ol style="list-style-type: none"> 1. 地下埋設管にて道路側溝(集水樹)へ接続すること。 2. 接続部は10cm程度巻きコンクリートにより防護すること。 3. 側溝の内側に管が飛び出すことのないよう切断すること。 4. 道路側溝へ異物が流入しないよう側溝手前の民地内に泥溜樹を設置すること。 <p>※ 道路側溝(集水樹)が道路境界線から10cm以上離れている場合、道路占用許可申請書の提出が必要です。</p>

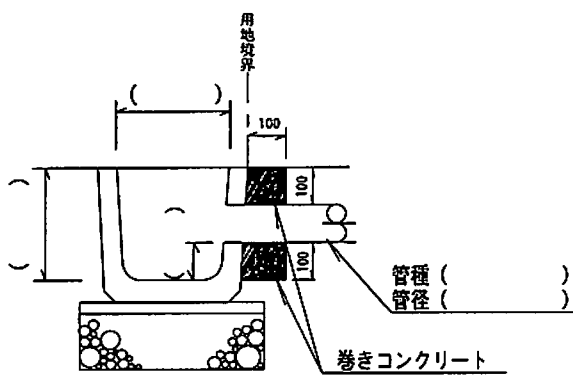
雨水放流接続標準図

※ () 内の寸法を記入すること

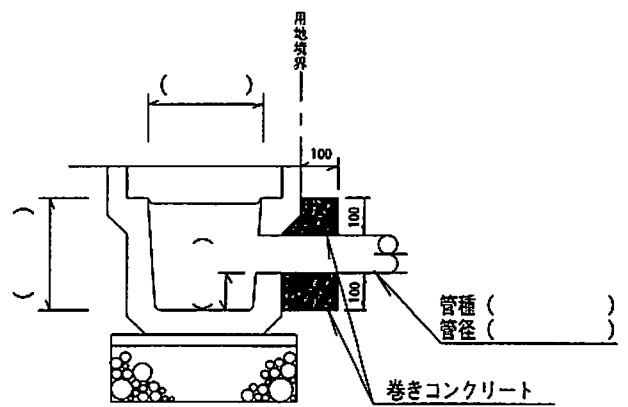
※ 雨水放流管の管種及び管径を記入すること

※ 削孔はコアカッター使用を標準とする

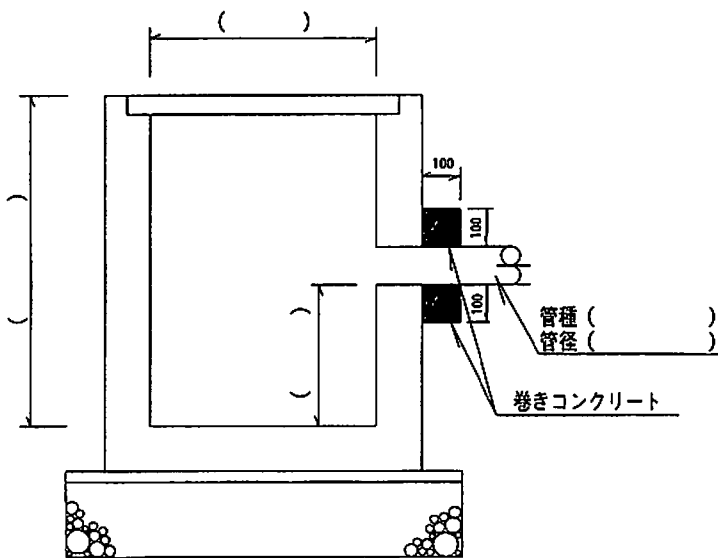
U型側溝



落蓋側溝



雨水枡



管渠

